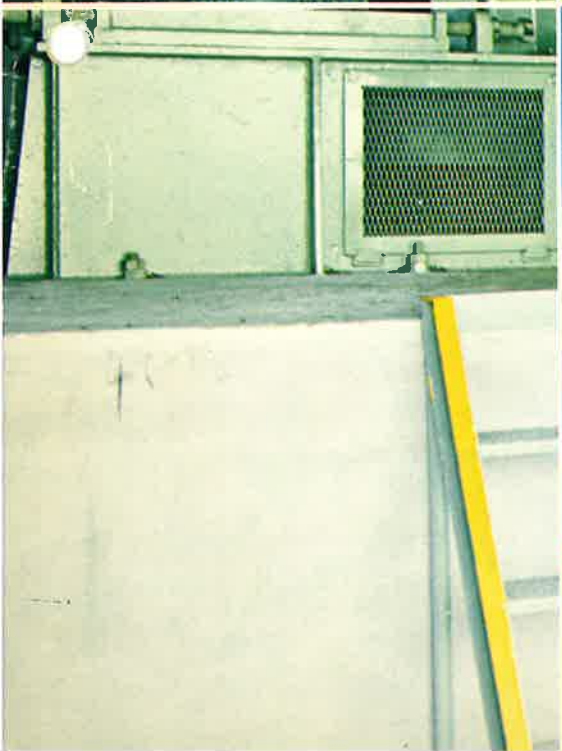


松任石川地区環境衛生施設組合

塵芥破碎処理施設



ごあいさつ

近年における経済の高度成長は、極めてめざましく、産業構造はもちろんのこと就業形態も近代化の方向に向って著しい変化をもたらしており、国民の生活水準の向上により消費生活様式もとみに高度化し、これがため各家庭から排出されるごみの量は増加の一途をたどり、また、多様化してこれが対策は近年における地方自治体の最も重要な課題の一つであります。

このときにあたり石川中央広域市町村圏の根幹事業として志を同じくする九市町村がお互に手をとり合い一部事務組合を設立し既設の焼却施設に併設して新たに近代的な破碎処理方式のごみ処理施設を計画して昨年11月建設に着手し本月ここに完成を見た次第であります。

新しいこの施設は、1時間15tの処理能力を持ち、鉄くず、ガレキ類など不燃性ごみをそれぞれ分離し、更にこの地方特有の含水量の多い可燃性ごみの焼却を容易にするもので、この施設の完成により地域の環境衛生行政は一段と充実し快適な生活環境と美しい自然環境の確保に大きな威力を発揮するものと確信する次第であります。

昭和48年5月

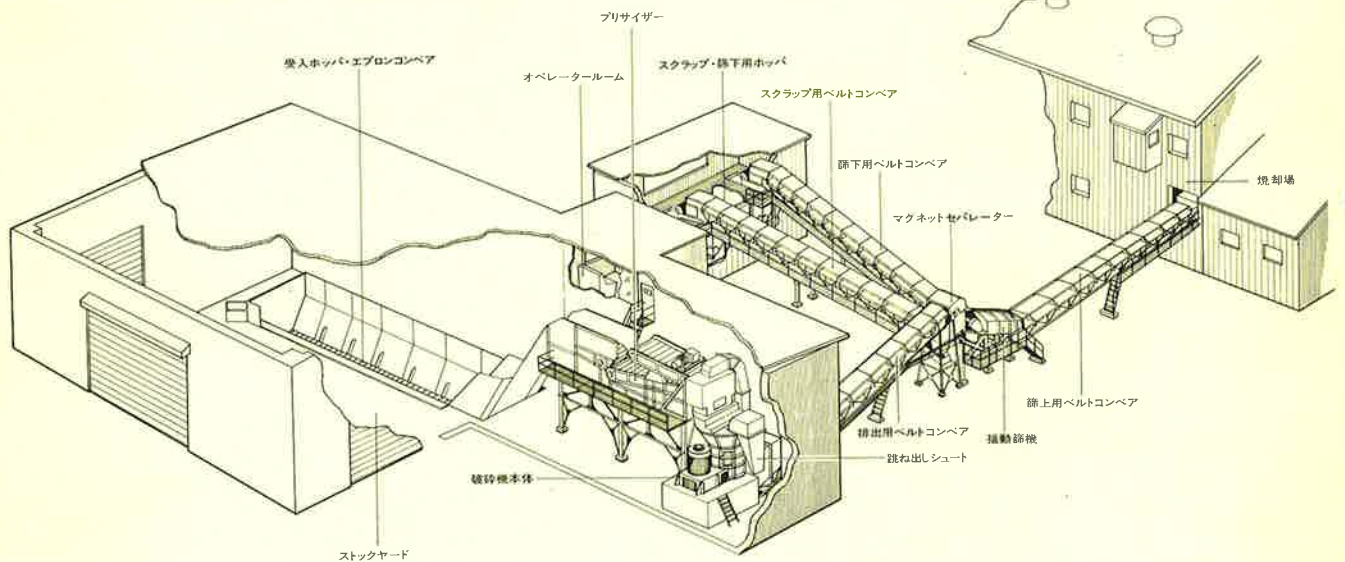
松任石川地区環境衛生施設組合

組合長 宮 田 官

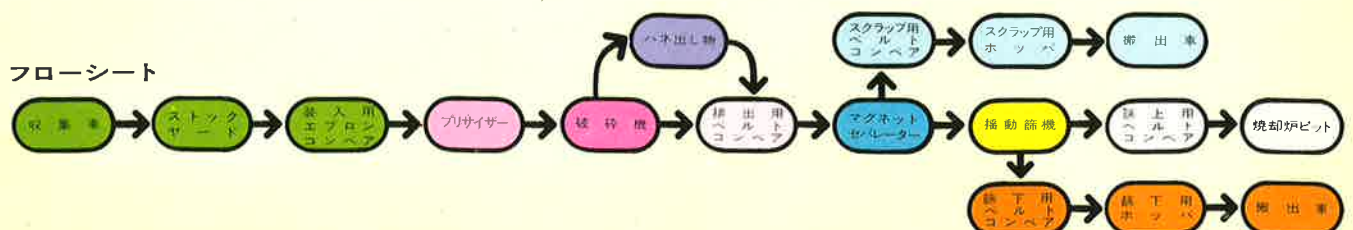
工場の概要

所在地	石川県松任市竹松町2327番地
敷地面積	10,125 m ² (内破碎施設敷地3,908 m ²)
建築面積	485 m ²
処理能力	100～120t/8時間
工事着工	昭和47年11月1日
工事竣工	昭和48年5月31日
建設費	106,000,000円

極東トレマッシュ塵芥破碎装置

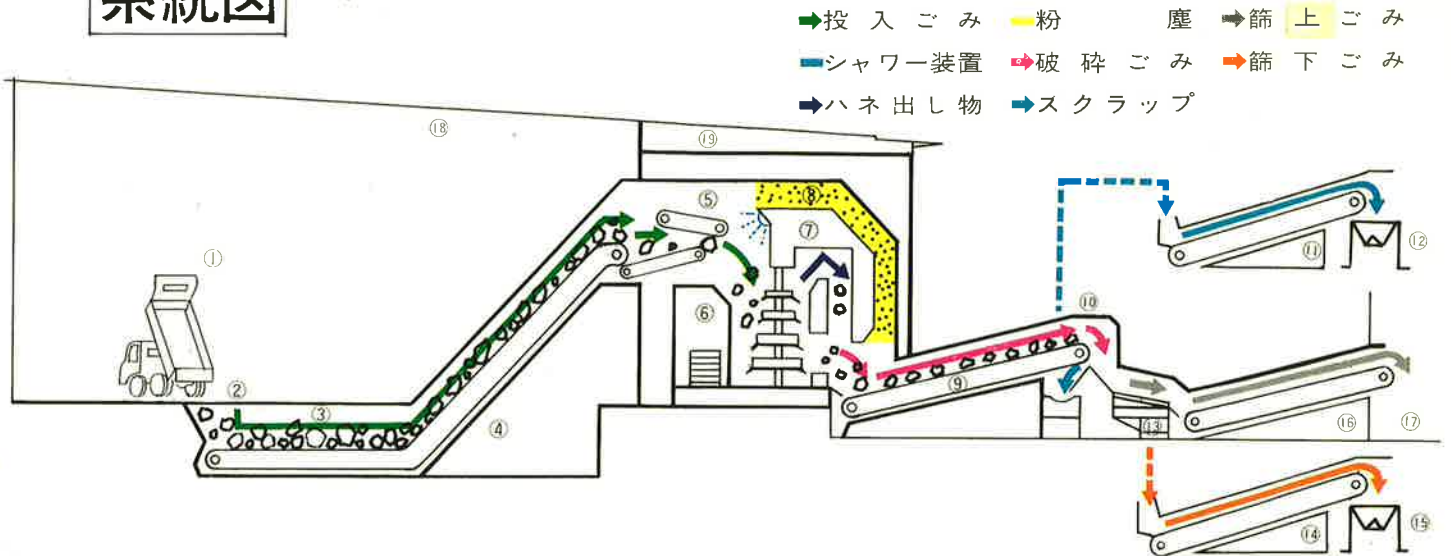


フローシート



松任石川地区環境衛生施設組合 極東トレマッシュェ塵芥破碎処理装置

系統図



- | | | | |
|-----------------|--------------|----------------|-------------|
| ①収集車 | ⑥破碎機本体 | ⑪スクラップ用ベルトコンベア | ⑯篩上用ベルトコンベア |
| ②ストックヤード | ⑦リジェクトシュート | ⑫スクラップ用ホッパ | ⑰焼却炉ピット |
| ③受入ホッパ | ⑧防塵装置 | ⑬揺動篩機 | ⑱搬入棟 |
| ④装入用エプロンコンベア | ⑨排出用ベルトコンベア | ⑭篩下用ベルトコンベア | ⑲破碎機棟 |
| ⑤プリサイザー(圧縮破碎装置) | ⑩マグネットセパレーター | ⑮篩下用ホッパ | |

仕様

装入用エプロンコンベア……………	1基
長さ	21 m
巾	1.2 m
能力	15~20t/h
速度	1.5~8m/min
傾斜角度	40°
プリサイザー(圧縮破碎装置)……………	1基
能力	15~20t/h
概寸	5.2×2×3.1 m
破碎機……………	1基
型式	42D
寸法	3,198×3,850×3,518mm
能力	100~120t/8h
モーター	132KW立形全閉外扇籠形 4P 400V 60Hz
投入口	1,220×760mm
ベルトコンベア(1)(排出用)……………	1基
長さ	14.3 m
ベルト巾	0.75 m
能力	15~20t/h
傾斜角度	19°

ベルトコンベア(2)(篩上用)……………	1基
長さ	9.3 m
ベルト巾	0.75 m
能力	15~20t/h
傾斜角度	19°
ベルトコンベア(3)(篩下用)……………	1基
長さ	17.7 m
ベルト巾	0.75 m
能力	15~20t/h
傾斜角度	19°
ベルトコンベア(4)(スクラップ用)……………	1基
長さ	17.3 m
ベルト巾	0.75 m
能力	10~15t/h
傾斜角度	12°
揺動篩機……………	1基
能力	15~20t/h
概寸	3.5×1.4×2.5 m
搬出用ホッパー……………	2基
容量	13m³×2基
ゲート開閉方式	エヤー式



↑ 受入ホッパ・装入エプロンコンベア

集められたごみは約50㎡の受入ホッパに一時的に貯留することができます。エプロンコンベアのスロープは経験より割り出され、定量のごみを連続的に投入できる構造であります。又、万一多量のごみが投入され破砕機モーターに過負荷がかかっても自動的にコンベアが止まり、本体の損傷を防ぎ、そして、正常に戻ると自動的に動きだします。

→ 排出ベルトコンベア 及び揺動篩機

破砕されたごみはベルトコンベアにより揺動篩機に運ばれますが、途中マグネットセパレーターによりスクラップは分離され、揺動篩機により篩下ごみ(不燃物)と篩上ごみ(可燃物)に分離されます。

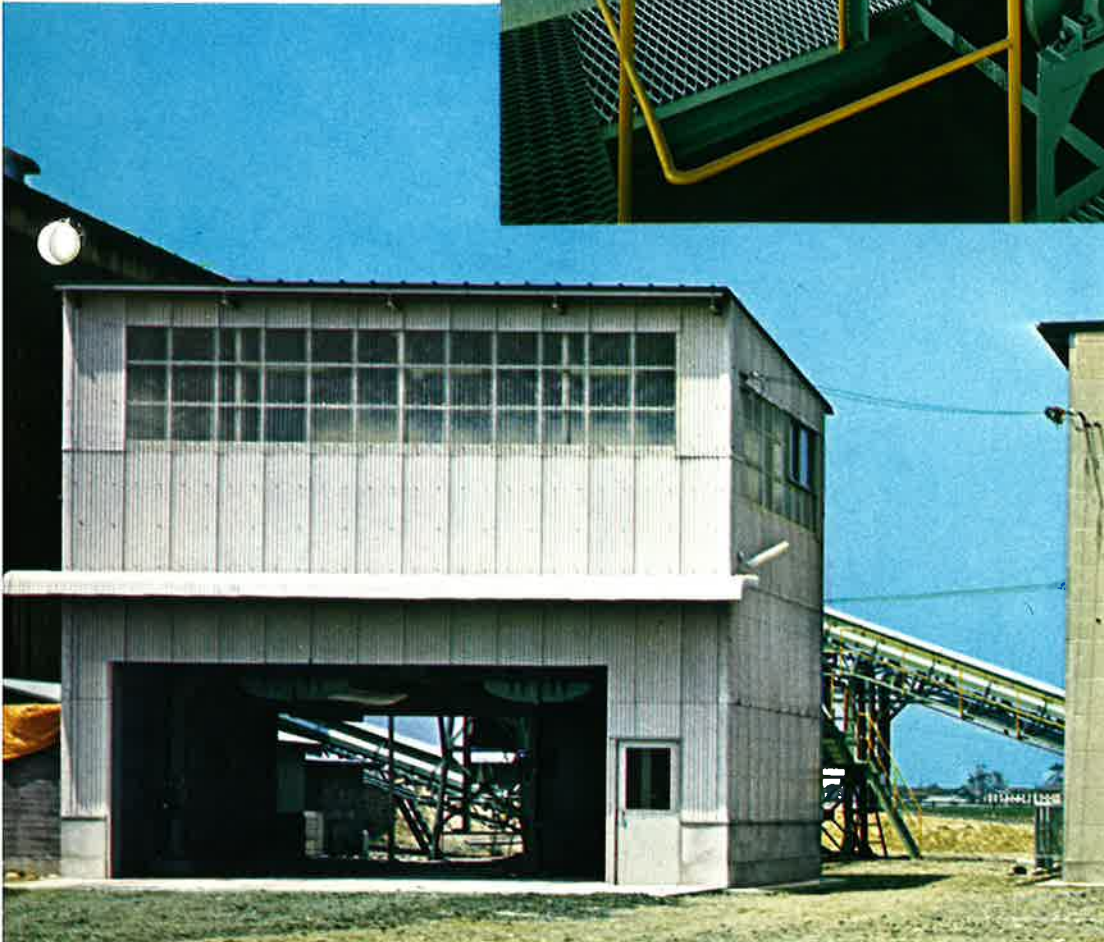




オペレーター ルーム(操作室)

建屋プラットフォームの階上角に設置され、前面総ガラス張りをした広くて居住性の良い室内であり、室内からエプロンコンベアを監視しながら操作ができます。又、渡り廊下によってエプロンコンベア及び破碎機棟にも容易に行けます。

揺動篩機のフルイ状況、ブリサイザーの稼動状況及び搬出設備のホップの貯留状況はオペレータールーム内のテレビで監視することができます。



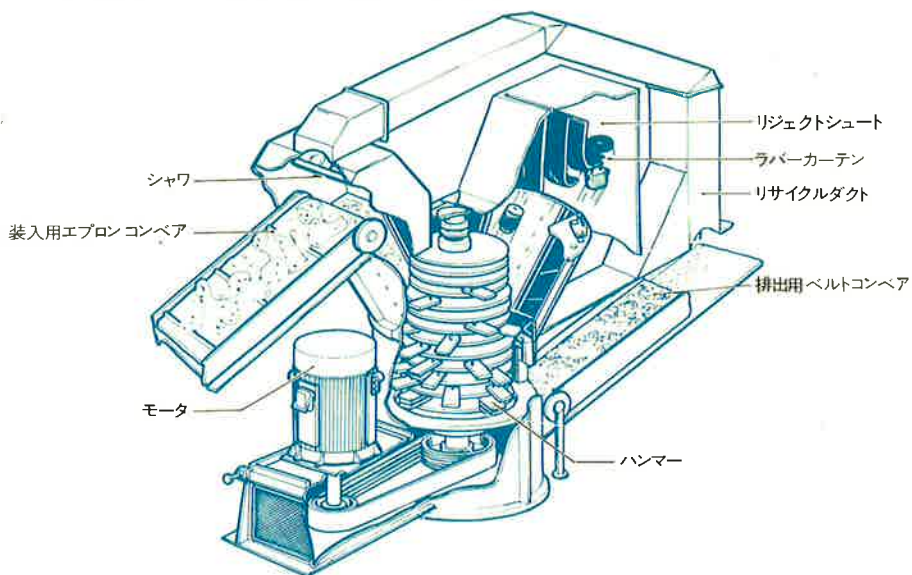
搬出設備

篩下土砂及びスクラップは各々2基のホップに貯留し下部ゲートを開閉して搬出車輛に積込みます。

破碎機の内部構造

極東トレマッシュェ破碎機は垂直型破碎機であり、装入用コンベアにより投入されたごみは遠心力で開き出す切断ハンマーにより打撃、切断されて下部に送られる。ここで周速毎秒70 mで回転する破碎ハンマーにより更に打撃され又ハンマーとライナーの間に於て強い切断力がはたらき、破碎され排出口へ送られる。この破碎機の特長は、上部ハンマーで切断出来ないごみを跳ねとばしリジェクトシュートへ送る機構を持っているので、内部でごみの“つまり”“ハンマーの破損”といった故障が極めて少ない。

極東トレマッシュェ パルバライザ



破碎機の特長

この極東トレマッシュェ破碎機は、ごみ処理専用設計された特殊破碎機で、構造が極めて簡単なのが、最大の特長である。従って故障が少なく取扱いが容易である。

極東トレマッシュェ破碎機は、あらゆるごみを投入しても、何ら性能が変らずに、わずか2～3人の人員で操作でき、又、操業コストおよび維持費が極めて少なくてすむ。

- ① 8時間100～120トンの高処理能力。**
毎秒70 mで回転するハンマーにより小型でありながら100～120トン/8時間の能力をもつ。
- ② どんなごみでも処理できる。**
ポリ袋入りのごみは勿論、廃材、ガラス、コンクリート、空カン、タタミ、電気製品等あらゆるごみを処理できる。
- ③ ごみの運搬コストが安くなる。**
非常に細かく破碎されるため、ごみの体積は平均 $\frac{1}{5}$ となりかさばらないので、運搬が容易である。
- ④ 焼却が容易**
破碎したごみは、粒度が揃い、又水分も均一な状態になるので、焼却も容易である。
- ⑤ 効率的な埋立ができる。**
特に不燃性ごみは破碎後の体積が非常に少なくなるため埋立てに使用しても、限られた土地を有効に使用でき、又早く肥沃な土地が得られる。
- ⑥ 小型である。**
小型であるため設置面積は極めて少なくてすむ。
- ⑦ 極めて安い設備費**
ごみ処理トン当りの建設費は極めて安い。
- ⑧ 作業員は2～3人**
オペレータは2～3人で済むので、経費は非常に安くつく。又、運転方法は簡単で、容易に熟練することができる。
- ⑨ 異物は自動的に選別できる。**
大きな金属塊、ゴムタイヤ等の破碎できないものは自動的に跳ね出すので本体内部でかみこむことがない。
- ⑩ 故障が少ない。**
構造が極めて簡単で、しかも、数々の安全装置が設けてあるため、故障が少ない。
- ⑪ 維持、手入が容易。**
ハンマーは摩耗すれば、専用の自動溶接機で簡単に復元できる。

破碎例

洗濯機



ガラス



家具・木材

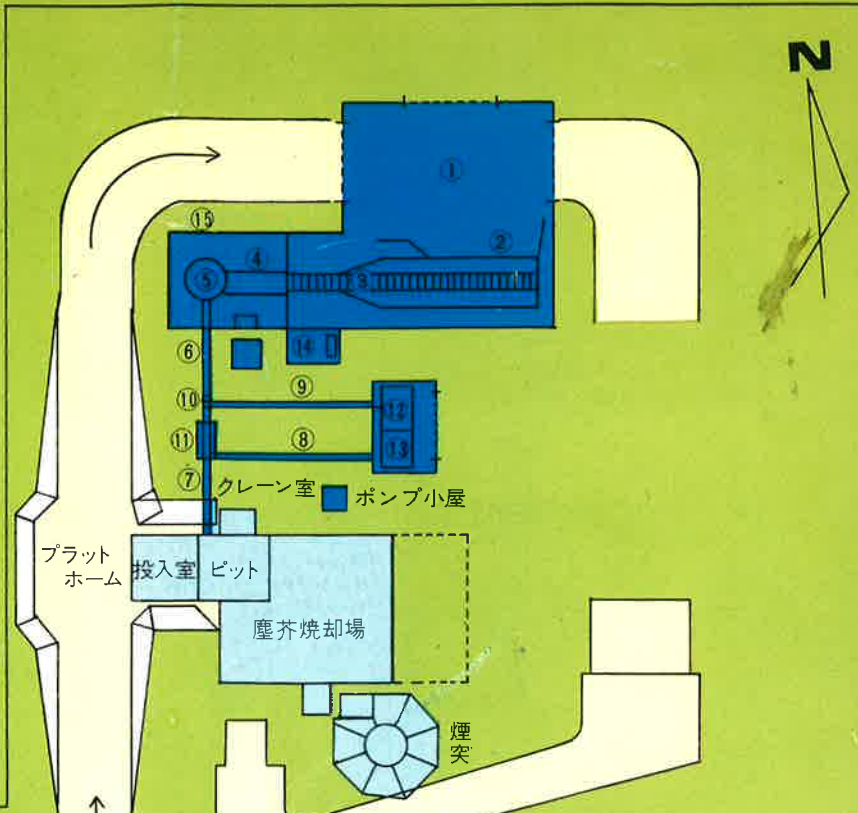


タタミ



●配置図

- ① ストックヤード
- ② 受入ホッパ
- ③ エプロンコンベア
- ④ プリサイザー
- ⑤ 破碎機本体
- ⑥ ベルトコンベア(1)(排出用)
- ⑦ ベルトコンベア(2)(篩上用)
- ⑧ ベルトコンベア(3)(篩下用)
- ⑨ ベルトコンベア(4)(スクラップ用)
- ⑩ マグネットセパレーター
- ⑪ 揺動篩機
- ⑫ スクラップ用ホッパ
- ⑬ 篩下用ホッパ
- ⑭ オペレータールーム
- ⑮ 破碎機棟



北陸自動車高速道路

設計・製作・施工

極東開発工業株式会社

本社・本社工場 〒662 西宮市甲子園口6-1-4 5 ☎西宮(0798)66-1001(大代)
 営業所 名古屋・東京・福岡・広島・高松・静岡・横浜・東北・北海道
 工場 名古屋・横浜・本社第2・福岡

販売

日綿實業株式会社

本社 〒530 大阪市北区中之島2丁目 ☎大阪 (06) 202-2271(代)
 金沢支店 〒920 金沢市堀川町4番1号 ☎金沢 (0762) 62-5111(代)